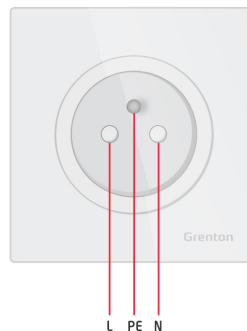


Dokumentacja techniczna Grenton Switch+Socket

MFP-003-T-0x

Grenton Switch+Socket to minimalistyczny włącznik nawiązujący do stylistyki retro (system dźwignikowy) w połączeniu z gniazdem elektrycznym, montowane w standardowych puszkach 60. Ramki wykonane są ze szkła, dźwigniki z duraluminium. Grenton Switch podłączany jest bezpośrednio do magistrali systemu Grenton i posiada wbudowany czujnik temperatury.



1. Parametry konfiguracyjne - DIN

Cechy:	
Inertion	Określa stałą czasową wejścia
HoldDelay	Czas po jakim po wciśnięciu i przytrzymaniu wyzwalane jest zdarzenie OnHold
HoldInterval	Odstęp cykliczny w milisekundach, po jakim podczas trzymania przycisku wyzwalane są kolejne zdarzenia OnHold
Value	Zwraca stan wejścia jako 0 lub 1
DistributedLogicGroup	Grupa Distributed Logic - grupa broadcastowa dla rozproszonej logiki
Metody:	
SetInertion	Ustawia czas inercji wejścia
SetHoldDelay	Ustawia wartość HoldDelay
SetHoldInterval	Ustawia wartość HoldInterval
Zdarzenia:	
OnValueChanged	Zdarzenie wywoływane w przypadku zmiany stanu na przeciwny
OnSwitchOn	Zdarzenie wywoływane w momencie ustawienia stanu wysokiego na wejściu
OnSwitchOff	Zdarzenie wywoływane w momencie ustawienia stanu niskiego na wejściu
OnShortPress	Zdarzenie wywoływane po naciśnięciu przycisku na okres 500ms-2000ms
OnLongPress	Zdarzenie wywoływane po naciśnięciu przycisku na okres 2000ms-5000ms
OnHold	Zdarzenie wywołwane gdy wejście jest w stanie wysokim, pierwszy raz po upływie czasu HoldDelay, a następnie cyklicznie co wartość HoldInterval
OnClick	Zdarzenie wywołwane po naciśnięciu przycisku na czas krótszy niż 500ms

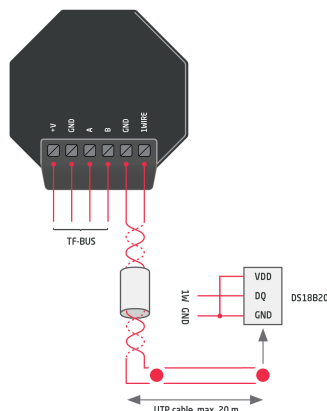
2. Parametry konfiguracyjne - PowerSupplyVoltage

Cechy:	
Value	Wartość napięcia zasilania
Value%	Wartość napięcia zasilania jako procent wartości maksymalnej (MaxValue)
Sensitivity	Czułość - minimalna zmiana wartości napięcia zasilania, która wywołuje zdarzenia OnValueChanged, OnValueLower lub OnValueRise
MinValue	Wartość minimalna napięcia zasilania po przekroczeniu której generowane jest zdarzenie OnOutOfRange
MaxValue	Wartość maksymalna napięcia zasilania po przekroczeniu której generowane jest zdarzenie OnOutOfRange
Metody:	
SetSensitivity	Ustawia czułość pomiaru napięcia zasilania
SetMinValue	Ustawia wartość MinValue
SetMaxValue	Ustawia wartość MaxValue
Zdarzenia:	
OnValueChanged	Zdarzenie wywołwane przy zmianie wartości napięcia zasilania
OnValueLower	Zdarzenie wywołwane przy zmianie wartości napięcia zasilania na niższą (zbrocze opadające)
OnValueRise	Zdarzenie wywołwane przy zmianie wartości napięcia zasilania na wyższą (zbrocze narastające)
OnOutOfRange	Zdarzenie wywołwane gdy napięcia zasilania znajduje się poza wyznaczonym zakresem (MinValue:MaxValue)
OnInRange	Zdarzenie wywołwane gdy wartość napięcia zasilania powróci do wyznaczonego zakresu (MinValue:MaxValue)

3. Dane techniczne

Zasilanie magistrali włącznika	24V _{dc}
Maksymalny pobór mocy włącznika	0,1W
Maksymalny pobór prądu włącznika	4mA (dla 24V _{dc})
Maksymalny przekrój żyły złącz włącznika	0,8mm ²
Wbudowany czujnik temperatury	DS18B20
Ilość dodatkowo obsługiwanych czujników 1-Wire	1
Maksymalne napięcie gniazda	250V _{ac}
Maksymalny prąd gniazda	16A
Przekrój żył złącz gniazda	od 1,5 do 2,5mm ²
Montaż	puszka podtynkowa
Wymiary (wys./szer./gł.)	90/173/20mm - część natynkowa, 33mm - głębokość w puszcze
Zakres temperatury pracy	0 do +45°C

4. Schemat podłączenia



+V	zasilanie magistrali
GND	GND dla zasilania +V
A	wyjście sygnału A
B	wyjście sygnału B
GND	GND dla 1-Wire
1WIRE	wejście 1-Wire

L	przewód fazowy
PE	przewód ochronny
N	przewód neutralny

5. Ostrzeżenia i uwagi



UWAGA!

- Przed przystąpieniem do montażu należy zapoznać się ze schematem podłączenia oraz pełną instrukcją dostępną na stronie www.grenton.pl. Nieprzestrzeganie zaleceń zawartych w instrukcji oraz innych wymogów starannego działania właściwych z uwagi na charakter sprzętu (urządzenia) może okazać się niebezpieczne dla życia/zdrowia, spowodować uszkodzenie urządzenia lub instalacji do której jest podłączane, skutkować uszkodzeniem



NIEBEZPIECZEŃSTWO!

- Zagrożenia życia spowodowane prądem elektrycznym!
- Elementy składowe instalacji (poszczególne urządzenia) prze-

innego mienia lub naruszeniem innych obowiązujących przepisów. Producent urządzenia, Grenton Sp. z o.o. nie ponosi żadnej odpowiedzialności za szkody (majątkowe i niemajątkowe) powstałe w wyniku montażu i/lub użytkowania sprzętu niezgodnego z instrukcją i/lub zasadami należytej staranności w obchodzeniu się z przedmiotowym sprzętem (urządzeniem).

- Zasilanie urządzenia, dopuszczalne obciążenie lub inne charakterystyczne parametry muszą być zgodne ze specyfikacją urządzenia, w szczególności zawarte w sekcji „Dane techniczne”.
- Produkt nie jest przeznaczony dla dzieci oraz zwierząt.
- W przypadku pytań technicznych lub uwag do działania urządzenia skontaktuj się z pomocą techniczną Firmy Grenton.
- Odpowiedzi na najczęściej zadawane pytania znajdują się na stronie: www.support.grenton.pl

znaczone są do pracy w domowej instalacji elektrycznej lub bezpośrednio w jej pobliżu. Błędne połączenie lub użytkowanie może być przyczyną pożaru lub porażenia prądem elektrycznym.

- Wszelkie prace związane z montażem urządzenia, w szczególności prace polegające na ingerencji w instalację elektryczną, może wykonywać tylko osoba posiadająca odpowiednie kwalifikacje lub uprawnienia.
- Podczas montażu urządzenia należy upewnić się, że odłączone zostało napięcie zasilania w obwodzie, w którym to urządzenie jest podłączane lub w pobliżu którego następuje montaż.

6. Oznakowanie CE

Producent deklaruje pełną zgodność urządzenia z wymogami prawodawstwa UE obejmującego właściwie dla tego sprzętu dyrektywy nowego podejścia (new approach). W szczególności Grenton Sp. z o.o. oświadcza, że urządzenie spełnia określone prawem wymogi bezpieczeństwa oraz jest zgodne z przepisami krajowymi



implementującymi właściwie dyrektywy: Dyrektywę o kompatybilności elektromagnetycznej (EMC - 2014/30/UE) oraz Dyrektywę w sprawie ograniczenia stosowania niektórych substancji w sprzęcie elektrycznym i elektronicznym (RoHS II - 2011/65/UE).

7. Gwarancja

Gwarancja do pobrania na stronie: www.grenton.pl/gwarancja

8. Dane kontaktowe producenta

Grenton Sp. z o.o.
ul. Na Wierchowinach 3
30-222 Kraków, Polska
www.grenton.pl