

Dokumentacja techniczna

Ramka na tablet Companion

ACC-097-X-01

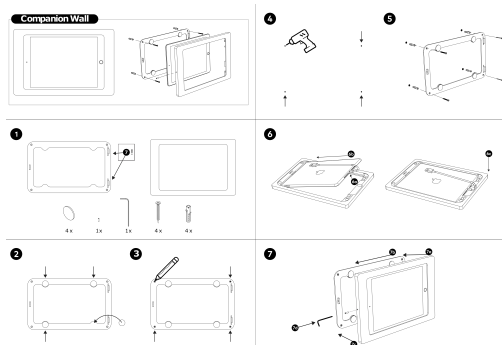
Companion to piękna ramka do łatwego i szybkiego montażu tabletu na ścianie. Jej minimalistyczny design pasuje do każdego wnętrza. Konstrukcja obudowy umożliwia mocowanie go zarówno w poziomie jak i w pionie. Ramka pozwala na ukrycie i zabezpieczenie wtyczki i zasilania, na łatwe wkładanie i wyjmowanie tabletu, a magnetyczny zamek zabezpiecza urządzenie.



1. Dane techniczne

Właściwości:	
Kompatybilność	iPad 9,7 (5/6 gen; Pro; Air 1/2)
Seria	Companion
Materiał	Aluminium malowane proszkowo
Kolor	czarny lub biały
Montaż	pionowy lub poziomy na ścianie
Wymiary [mm]	294,5/119,4/13,5
Waga [kg]	0,87

2. Montaż



3. Ostrzeżenia i uwagi



UWAGA !

- Przed przystąpieniem do montażu należy zapoznać się ze schematem podłączenia oraz pełną instrukcją dostępną na stronie www.grenton.pl. Nieprzestrzeganie zaleceń zawartych w instrukcji oraz innych wymogów starannego działania właściwych z uwagi na charakter sprzętu (urządzenia) może okazać się niebezpieczne dla życia/zdrowia, spowodować uszkodzenie urządzenia lub instalacji do której jest podłączane, skutkować uszkodzeniem innego mienia lub naruszeniem innych obowiązujących



NIEBEZPIECZEŃSTWO !

- Zagrożenia życia spowodowane prądem elektrycznym!
- Elementy składowe instalacji (poszczególne urządzenia) przeznaczone są do pracy w domowej instalacji elektrycznej lub

przepisów. Producent urządzenia oraz Grenton Sp. z o.o. nie ponoszą żadnej odpowiedzialności za szkody (majątkowe i niemajątkowe) powstałe w wyniku montażu i/lub użytkowania sprzętu niezgodnego z instrukcją i/lub zasadami należytej staranności w obchodzeniu się z przedmiotowym sprzętem (urządzeniem).

- Zasilanie urządzenia, dopuszczalne obciążenie lub inne charakterystyczne parametry muszą być zgodne ze specyfikacją urządzenia, w szczególności zawarte w sekcji „Dane techniczne”.
- Produkt nie jest przeznaczony dla dzieci oraz zwierząt.
- W przypadku pytań technicznych lub uwag do działania urządzenia skontaktuj się z pomocą techniczną Firmy Grenton.
- Odpowiedzi na najczęstsze zadawane pytania znajdują się na stronie: www.support.grenton.pl

bepośrednio w jej pobliżu. Błędne połączenie lub użytkowanie może być przyczyną pożaru lub porażenia prądem elektrycznym.

- Wszelkie prace związane z montażem urządzenia, w szczególności prace polegające na ingerencji w instalację elektryczną, może wykonywać tylko osoba posiadająca odpowiednie kwalifikacje lub uprawnienia.
- Podczas montażu urządzenia należy upewnić się, że odłączone zostało napięcie zasilania w obwodzie, w którym to urządzenie jest podłączane lub w pobliżu którego następuje montaż.

4. Oznakowanie CE

Producent deklaruje pełną zgodność urządzenia z wymogami prawodawstwa UE obejmującego właściwe dla tego sprzętu dyrektywy nowego podejścia (new approach). W szczególności Grenton Sp. z o.o. oświadcza, że urządzenie spełnia określone prawem wymogi bezpieczeństwa oraz jest zgodne z przepisami krajowymi

implementującymi właściwe dyrektywy. Dyrektywę o kompatybilności elektromagnetycznej (EMC - 2014/30/UE) oraz Dyrektywę w sprawie ograniczenia stosowania niektórych substancji w sprzęcie elektrycznym i elektronicznym (RoHS II - 2011/65/UE).



5. Gwarancja

Gwarancja do pobrania na stronie: www.grenton.pl/gwarancja

6. Dane kontaktowe

Dystrybutor:	Producent:
Grenton Sp. z o.o. Na Wietrzchowinach 3 30-222 Kraków, Polska	Displine Mainzer Strasse 97 65189 Wiesbaden