

Dokumentacja techniczna

GRENTON Siłownik termoelektryczny NZ 230V M30x1,5 ACC-014-R-01

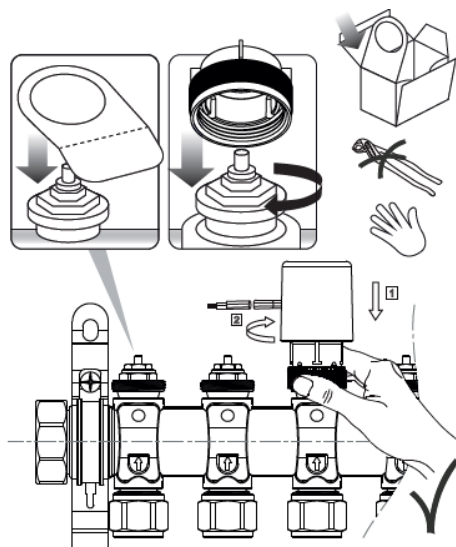
GRENTON Siłownik termoelektryczny NZ 230V M30x1,5 to dedykowany siłownik do stosowania z zaworami strefowymi lub z zaworami termostatycznymi w rozdzielaczach dla ogrzewania podłogowego.



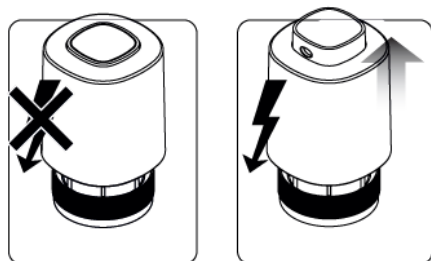
1. Dane techniczne

Parametry elektryczne:	
Znamiionowe napięcie zasilania	230 V _{ac}
Częstotliwość	50 Hz
Maksymalny pobór prądu	200 mA
Pobór mocy w stanie otwarcia	2 W
Stan domyślny (beznapięciowy)	NZ (NC) - normalnie zamknięty
Własności:	
Montaż	pionowy, odgórny
Gwint	M30 x 1,5
Siła nacisku	100 N +/-10%
Czas otwarcia	2 min
Skok roboczy	4 mm
Wymiary	fi: 39 mm, wysokość: 69,5 mm
Zakres temperatury pracy	5 - 50 °C
Stopień ochrony IP	IP54
Normy	EN 60730-2-8: 2002 + A1:2003 / EN 60730-1: 2016

2. Montaż



3. Zasada działania

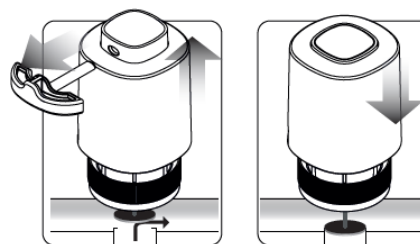


4. Funkcja "First Open"

Ponieważ siłownik jest wykonany w wersji NZ (NC), to do umożliwienia przepływu cieczy w systemie grzewczym niezbędne jest zasilenie napięciem znamionowym. Funkcja First Open

pozwala na funkcjonowanie systemu grzewczego poprzez otwarcie siłownika w fazie rozruchu / instalacji bez potrzeby zasilenia urządzenia napięciem znamionowym.

NC - NORMALLY CLOSED - NORMALNIE ZAMKNIĘTY "First Open"



5. Ostrzeżenia i uwagi



UWAGA!

- Przed przystąpieniem do montażu należy zapoznać się ze schematem podłączenia oraz pełną instrukcją dostępną na stronie www.grenton.pl. Nieprzestrzeganie zaleceń zawartych w instrukcji oraz innych wymogów starannego działania właściwych z uwagi na charakter sprzętu (urządzenia) może okazać się niebezpieczne dla życia/zdrowia, spowodować uszkodzenie urządzenia lub instalacji do której jest podłączane, skutkować uszkodzeniem innego mienia lub naruszeniem innych obowiązujących

przepisów. Producent urządzenia oraz Grenton Sp. z o.o. nie ponoszą żadnej odpowiedzialności za szkody (majątkowe i niemajątkowe) powstałe w wyniku montażu i/lub użytkowania sprzętu niezgodnego z instrukcją i/lub zasadami należytej staranności w obchodzeniu się z przedmiotowym sprzętem (urządzeniem).

- Zasilanie urządzenia, dopuszczalne obciążenie lub inne charakterystyczne parametry muszą być zgodne ze specyfikacją urządzenia, w szczególności zawarte w sekcji „Dane techniczne”.
- Produkt nie jest przeznaczony dla dzieci oraz zwierząt.
- W przypadku pytań technicznych lub uwag do działania urządzenia skontaktuj się z pomocą techniczną Firmy Grenton.
- Odpowiedzi na najczęściej zadawane pytania znajdują się na stronie: www.support.grenton.pl



NIEBEZPIECZEŃSTWO!

- Zagrożenie życia spowodowane prądem elektrycznym!
- Elementy składowe instalacji (poszczególne urządzenia) przeznaczone są do pracy w domowej instalacji elektrycznej lub

bepośrednio w jej pobliżu. Błędne połączenie lub użytkowanie może być przyczyną pożaru lub porażenia prądem elektrycznym.

- Wszelkie prace związane z montażem urządzenia, w szczególności prace polegające na ingerencji w instalację elektryczną, może wykonywać tylko osoba posiadająca odpowiednie kwalifikacje lub uprawnienia.

- Podczas montażu urządzenia należy upewnić się, że odłączone zostało napięcie zasilania w obwodzie, w którym to urządzenie jest podłączane lub w pobliżu którego następuje montaż.

6. Oznakowanie CE

Producent deklaruje pełną zgodność urządzenia z wymogami prawodawstwa UE obejmującego właściwe dla tego sprzętu dyrektywy nowego podejścia (new approach). W szczególności Grenton Sp. z o.o. oświadcza, że urządzenie spełnia określone prawem wymogi bezpieczeństwa oraz jest zgodne z przepisami krajowymi

implementującymi właściwe dyrektywy: Dyrektywę o kompatybilności elektromagnetycznej (EMC - 2014/30/UE) oraz Dyrektywę w sprawie ograniczenia stosowania niektórych substancji w sprzęcie elektrycznym i elektronicznym (RoHS II - 2011/65/UE).



7. Gwarancja

Gwarancja do pobrania na stronie: www.grenton.pl/gwarancja

8. Dane kontaktowe

Wyprodukowano dla: Grenton Sp. z o.o. Na Wierchowinach 3 30-222 Kraków, Polska	Producent: SALUS Controls Plc Units 8-10 Northfield Business Park Forge Way, Parkgate, Rotherham S60 1SD, United Kingdom	Dystrybutor: QL Controls, Sp. z o.o, Sp.k., Rolna 4 43-262 Kobielice
---	--	---