

GRENTON GATE ALARM

INT-013-E-01

UNIWERSALNY MODUŁ GATE
DO MONTAŻU NA SZYNIIE DIN



Moduł służy do integracji systemu Grenton Smart Home z urządzeniami i systemami zewnętrznymi. Gate ALARM umożliwia integrację z systemem alarmowym Satel.



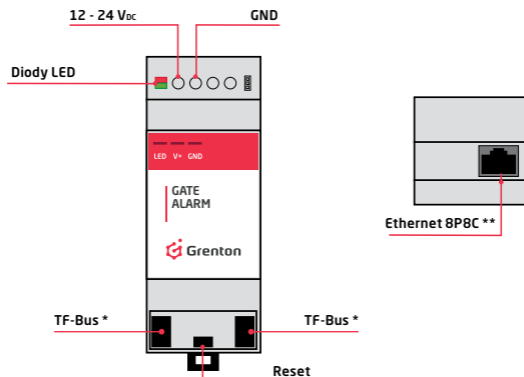
WŁAŚCIWOŚCI

- umożliwia obsługę do 60 obiektów typu strefa, wejście, wyjście, rejestr
- przekazuje informacje o systemach podrzędnych do CLU umożliwiając tworzenie rozbudowanej logiki w systemie nadzorczym Grenton
- umożliwia tworzenie prostych zależności opartych na zdarzeniach

DANE TECHNICZNE

| | | |
|--------------------------|-------------|-------------|
| opcje zasilania | zasilacz DC | 12 - 24 V |
| | TF-Bus | 5 V |
| pobór prądu dla 12 V | | 80 mA |
| pobór prądu dla 24 V | | 50 mA |
| waga | | 80 g |
| wymiary (wys./szer./gł.) | | 52/57/21 mm |
| zakres temperatur pracy | | 0 do +45°C |

SCHEMAT PODŁĄCZENIA



*) Złącze TF-Bus może być alternatywnie wykorzystywane do zasilania modułu napięciem 5 V_{dc}. Zaleca się jednak użycie zewnętrznego zasilania 12 - 24 V_{dc}. Urządzenie zapewnia ciągłość magistrali, tym samym moduł GATE może być umieszczony pomiędzy innymi modułami.

***) Moduł GATE ALARM komunikuje się z jednostką CLU za pośrednictwem interfejsu Ethernetowego (Złącze Ethernet 8P8C – tzw. RJ-45). **Urządzenia CLU, moduł GATE Alarm oraz port ETH centrali alarmowej powinny znajdować się w tej samej sieci.**

Diody LED - sygnalizacja stanu:

- ○ Brak zasilania
- ○ Zielona mruga – system OK
- ● Urządzenie slave zgłasza błąd
- ○ Brak lub błąd konfiguracji

INFORMACJE DODATKOWE

Pełna instrukcja, specyfikacja techniczna oraz deklaracja zgodności dostępne są na stronie: www.grenton.pl

Ogólne warunki Gwarancji dostępne są na stronie internetowej producenta pod adresem: www.grenton.pl/gwarancja

GRENTON GATE ALARM

INT-013-E-01

UNIVERSAL GATE MODULE
FOR DIN RAIL ASSEMBLY



Module for integration with external devices and systems. Gate ALARM enables integration with Satel alarm system.



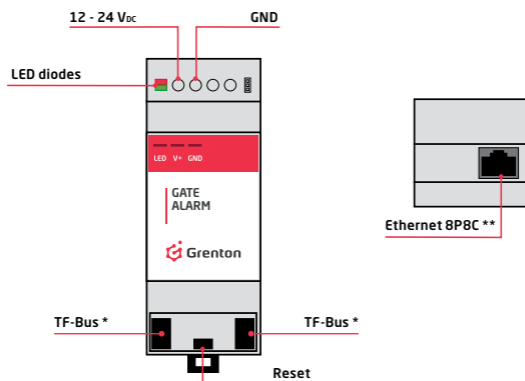
PROPERTIES

- enables the service of up to 60 objects, such as zone, input, output, register
- transmits information about the slave systems to the CLU enabling creating complex logic in the Grenton supervisory system
- allows to create simple event-based configuration

TECHNICAL SPECIFICATION

| | | |
|-----------------------------|-----------|-------------|
| power options | DC supply | 12 - 24 V |
| | TF-Bus | 5 V |
| max. current input for 12 V | | 80 mA |
| max. current input for 24 V | | 50 mA |
| weight | | 80 g |
| dimensions (H/W/D) | | 52/57/21 mm |
| operating temperature range | | 0 to +45°C |

WIRING DIAGRAM



*) The device can be alternatively powered by means of the TF-Bus connector that provides 5 V_{DC} power supply. However, it is recommended to use external 12 - 24 V_{DC} supplies as it improves the stability of the system. The device works as a TF-Bus relay so it can be easily installed in the middle of other Grenton modules.

***) The GATE module communicates with the CLU unit via the Ethernet network/interface (8P8C Ethernet connector, so-called RJ-45). In order for the system to operate correctly the CLU device(s), the **GATE ALARM module as well as the ETH interface of the Alarm device have to be connected to the same ethernet network.**

LED - status indication:

- ○ No supply
- ○ Green diode blinks - system OK
- ● Slave device reports an error
- ○ Error or no configuration

ADDITIONAL INFORMATION

Full instruction, technical specification and declaration of conformity are available on the website: www.grenton.com

The general Warranty Terms & Conditions are available on the manufacturer's website at: www.grenton.pl/gwarancja