

Instrukcja obsługi DIGITAL IN FM INP-210-T-01

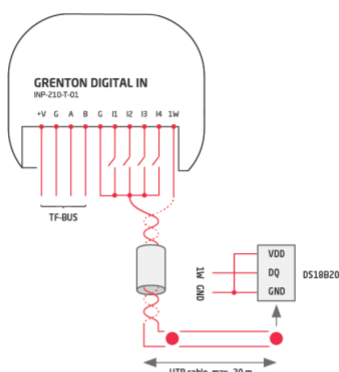
Grenton DIGITAL IN pozwala na podłączenie do systemu 4 wejść cyfrowych oraz do 2 czujników temperatury po 1-Wire.



1. Dane techniczne

Zasilanie magistrali DC	24 V _{dc}
Maksymalny pobór mocy	0,1 W
Maksymalny pobór prądu	4 mA (dla 24V _{dc})
Maksymalny przekrój żyły przyłącza wejść cyfrowych	1,5 mm ²
Waga	30 g
Montaż	puszka podtynkowa
Wymiary (wys./szer./gł.)	22/46/37 mm
Zakres temperatury pracy	0 do +45 °C

2. Schemat podłączenia



+V	Zasilanie magistrali
G	GND dla zasilania +V
A	wyjście sygnału A
B	wyjście sygnału B
G	GND dla 1-Wire i wejść cyfrowych
I1	wejście cyfrowe 1
I2	wejście cyfrowe 2
I3	wejście cyfrowe 3
I4	wejście cyfrowe 4
1W	wejście 1-Wire

3. Ostrzeżenia i uwagi



UWAGA I

- Przed przystąpieniem do montażu należy zapoznać się ze schematem podłączenia oraz pełną instrukcją dostępną na stronie www.grenton.pl. Nieprzestrzeganie zaleceń zawartych w instrukcji oraz innych wymogów starannego działania właściwych z uwagi na charakter sprzętu (urządzenia) może: okazać się niebezpieczne dla życia/zdrowia, spowodować uszkodzenie urządzenia lub instalacji do której jest podłączane, skutkować uszkodzeniem innego mienia lub naruszeniem innych obowiązujących przepisów.

- gających przepisów. Producent urządzenia, Grenton Sp. z o.o. nie ponosi żadnej odpowiedzialności za szkody (majątkowe i niemajątkowe) powstałe w wyniku montażu i/lub użytkowania sprzętu niezgodnego z instrukcją i/lub zasadami należytej staranności w obchodzeniu się z przedmiotowym sprzętem (urządzeniem).
- Zasilanie urządzenia, dopuszczalne obciążenie lub inne charakterystyczne parametry muszą być zgodne ze specyfikacją urządzenia, w szczególności zawarte w sekcji „Dane techniczne”.
 - Produkt nie jest przeznaczony dla dzieci oraz zwierząt.
 - W przypadku pytań technicznych lub uwag do działania urządzenia skontaktuj się z pomocą techniczną Firmy Grenton.
 - Odpowiedzi na najczęściej zadawane pytania znajdują się na stronie: www.support.grenton.pl



NIEBEZPIECZEŃSTWO I

- Zagrożenia życia spowodowane prądem elektrycznym!
- Elementy składowe instalacji (poszczególne urządzenia) przeznaczone są do pracy w domowej instalacji elektrycznej lub bezpośrednio w jej pobliżu. Błędne połączenie lub

- użytkowanie może być przyczyną pożaru lub porażenia prądem elektrycznym.
- Wszelkie prace związane z montażem urządzenia, w szczególności prace polegające na ingerencji w instalację elektryczną, może wykonywać tylko osoba posiadająca odpowiednie kwalifikacje lub uprawnienia.
 - Podczas montażu urządzenia należy upewnić się, że odłączone zostało napięcie zasilania w obwodzie, w którym to urządzenie jest podłączane lub w pobliżu którego następuje montaż.

4. Oznakowanie CE

Producent deklaruje pełną zgodność urządzenia z wymogami prawodawstwa UE obejmującego właściwe dla tego sprzętu dyrektywy nowego podejścia ('new approach'). W szczególności Grenton Sp. z o.o. oświadcza, że urządzenie spełnia określone prawem wymagania bezpieczeństwa oraz jest zgodne z przepisami

krajowymi implementującymi właściwe dyrektywy: Dyrektywę o kompatybilności elektromagnetycznej (EMC - 2014/30/UE) oraz Dyrektywę w sprawie ograniczenia stosowania niektórych substancji w sprzęcie elektrycznym i elektronicznym (RoHS II - 2011/65/UE).



5. Gwarancja

Gwarancja do pobrania na stronie: www.grenton.pl/gwarancja

6. Dane kontaktowe producenta

Grenton Sp. z o.o.

ul. Na Wierzchowinach 3

30-222 Kraków, Polska (PL)

www.grenton.pl