

Instrukcja obsługi Grenton Switch MFP-001-T-0x

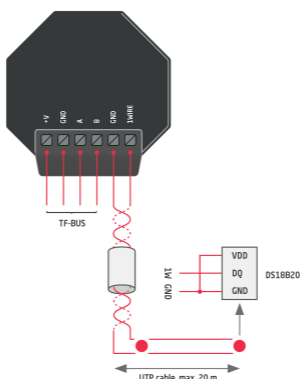
Grenton Switch to minimalistyczny włącznik nawiązujący do stylistyki retro (system dźwigienkowy) montowany w standardowych puszkach fi60. Ramki wykonane są ze szkła, dźwigienki z duraluminium. Grenton Switch podłączany jest bezpośrednio do magistrali systemu Grenton i posiada wbudowany czujnik temperatury.



1. Dane techniczne

| | |
|--|---|
| Zasilanie magistrali | 24V _{dc} |
| Maksymalny pobór mocy | 0,1W |
| Maksymalny pobór prądu | 4mA (dla 24V _{dc}) |
| Maksymalny przekrój żyły złącza | 0,8mm ² |
| Wbudowany czujnik temperatury | DS18B20 |
| Ilość dodatkowo obsługiwanych czujników 1-Wire | 1 |
| Montaż | puszka podtynkowa |
| Wymiary (wys./szer./gł.) | 90/102/20mm - część nattykowa, 33mm - głębokość w puszcze |
| Zakres temperatury pracy | 0 do +45°C |

2. Schemat podłączenia



| | |
|-------|----------------------|
| +V | zasilanie magistrali |
| GND | GND dla zasilania +V |
| A | wyjście sygnału A |
| B | wyjście sygnału B |
| GND | GND dla 1-Wire |
| 1WIRE | wejście 1-Wire |

3. Ostrzeżenia i uwagi



UWAGA I

- Przed przystąpieniem do montażu należy zapoznać się ze schematem podłączenia oraz pełną instrukcją dostępną na stronie www.grenton.pl. Nieprzestrzeganie zaleceń zawartych w instrukcji oraz innych wymogów starannego działania właściwych z uwagi na charakter sprzętu (urządzenia) może: okazać się niebezpieczne dla życia/zdrowia, spowodować uszkodzenie urządzenia lub instalacji do której jest podłączane, skutkować uszkodzeniem innego mienia lub naruszeniem innych

obowiązujących przepisów. Producent urządzenia, Grenton Sp. z o.o. nie ponosi żadnej odpowiedzialności za szkody (majątkowe i niemajątkowe) powstałe w wyniku montażu i/lub użytkowania sprzętu niezgodnego z instrukcją i/lub zasadami należytej staranności w obchodzeniu się z przedmiotowym sprzętem (urządzeniem).

- Zasilanie urządzenia, dopuszczalne obciążenie lub inne charakterystyczne parametry muszą być zgodne ze specyfikacją urządzenia, w szczególności zawarte w sekcji „Dane techniczne”.
- Produkt nie jest przeznaczony dla dzieci oraz zwierząt.
- W przypadku pytań technicznych lub uwag do działania urządzenia skontaktuj się z pomocą techniczną Firmy Grenton.
- Odpowiedzi na najczęściej zadawane pytania znajdują się na stronie: www.support.grenton.pl



NIEBEZPIECZEŃSTWO I

- Zagrożenia życia spowodowane prądem elektrycznym!
- Elementy składowe instalacji (poszczególne urządzenia) przeznaczone są do pracy w domowej instalacji elektrycznej lub bezpośrednio w

jej pobliżu. Błędne połączenie lub użytkowanie może być przyczyną pożaru lub porażenia prądem elektrycznym.

- Wszelkie prace związane z montażem urządzenia, w szczególności prace polegające na ingerencji w instalację elektryczną, może wykonywać tylko osoba posiadająca odpowiednie kwalifikacje lub uprawnienia.
- Podczas montażu urządzenia należy upewnić się, że odłączone zostało napięcie zasilania w obwodzie, w którym to urządzenie jest podłączane lub w pobliżu którego następuje montaż.

4. Oznakowanie CE

Producent deklaruje pełną zgodność urządzenia z wymogami prawodawstwa UE obejmującego właściwe dla tego sprzętu dyrektywy nowego podejścia ("new approach"). W szczególności Grenton Sp. z o.o. oświadcza, że urządzenie spełnia określone prawem wymagania bezpieczeństwa oraz jest zgodne z przepisami

krajowymi implementującymi właściwe dyrektywy: Dyrektywę o kompatybilności elektromagnetycznej (EMC - 2014/30/UE) oraz Dyrektywę w sprawie ograniczenia stosowania niektórych substancji w sprzęcie elektrycznym i elektronicznym (RoHS II - 2011/65/UE).



5. Gwarancja

Gwarancja do pobrania na stronie: www.grenton.pl/gwarancja

6. Dane kontaktowe producenta

Grenton Sp. z o.o.
ul. Na Wierchowinach 3
30-222 Kraków, Polska
www.grenton.pl